

## Zasilacz impulsowy, 3-fazowy Emparro

WE:360-500VAC WY:24-28V/40ADC

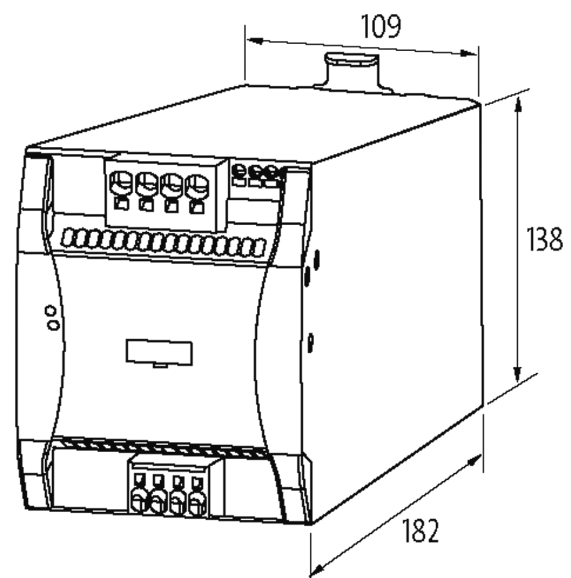
INPUT: 3 × 324...572 V AC / 480...745 V DC

OUTPUT: 24...28 V DC

Prąd: 40 A

### [Link do produktu](#)

#### Ilustracje



Ilustracja zastępcza

#### Dopuszczenia



### Wejście

Napięcie wejściowe	3 × 324...572 V AC/480...745 V DC
Prąd wejściowe	2.3 A (3 × 360 V AC); 1.6 A (3 × 500 V AC)
Impuls prądu włączeniowego po 1 ms	max. 14 A (3 × 500 V AC)
Współczynnik mocy	0.88 (3 × 500 V AC)
Częstotliwość	50...60 Hz
Bezpiecznik wejściowy (wewnętrzny)	3 × 6.3 A (T)

### Dane ogólne

Normy	EN 60950-1, EN 61204-3, EN 55011 B, EN 61000-3-2, SEMI F47
Wilgotność względna	5...95%, kondensacja niedopuszczalna
Stopień ochrony	IP20
Sprawność	93.7% (3 × 400 V AC); 93.5% (3 × 480 V AC)
Typ połączenia	Zacisk sprężynowy typu push-in
Typ montażu	Zatrask na szynie DIN TH35 (EN 60715)
Wymiary (wys. × szer. × gł.)	138×109×182 mm
Zakres temperatur	-40...+70 °C, ...+70 °C derating (temp. składowania -40...+85 °C)

### Wyjście

Napięcie wyjściowe	24 V DC (SELV), ±1%; 24...28 V regulowany
Power Boost	I <sub>out</sub> N × 150% (min. 5 s)
Prąd wyjściowy	30 A (70 °C); 40 A (60 °C); 48 A (45 °C)
Czas podtrzymania przy zaniku napięcia sieciowego	min. 40 ms (3 × 500 V AC)
Tętnienia resztkowe	max. 20 mV <sub>eff</sub>
Krótkie impulsy	max. 90 mV p-p
Ochrona urządzenia	zabezpieczone przeciwzwarcio i przeciwprzeciążeniowo, ciągle o 20% (do 45 °C)
Wyświetlacz LED	Dioda LED (zielona): OK; dioda LED (czerwona): Przeciążenie, przegrzanie lub zwarcie
Praca równoległa / szeregowo	max. 3 urządzeń

### Dane handlowe

EAN	4048879538657
eClass	27049002
Jednostka pakowania	1
Kod taryfy celnej	85044090
Kraj pochodzenia	CH